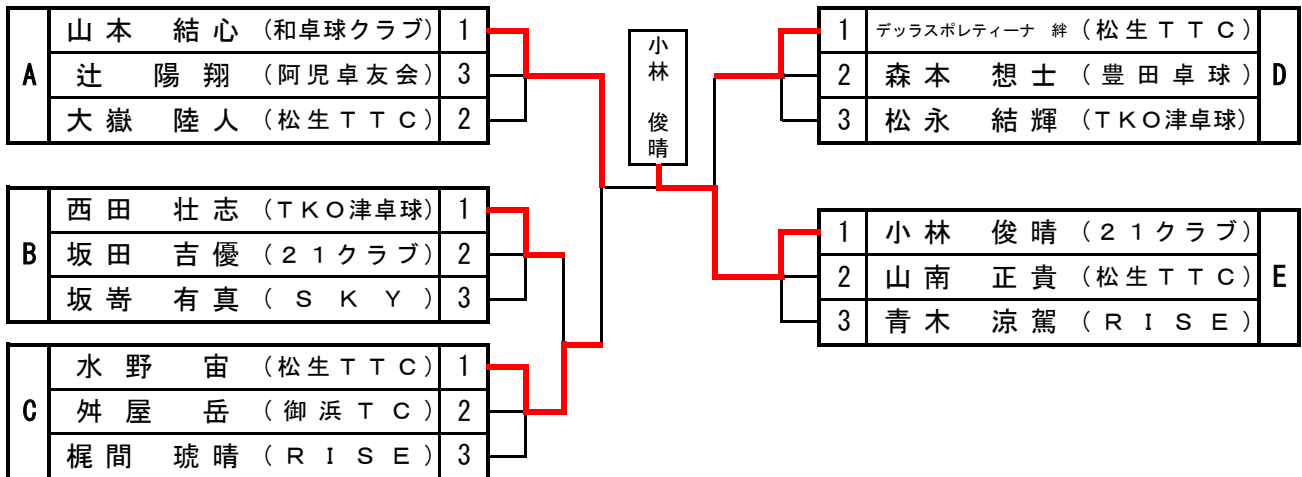


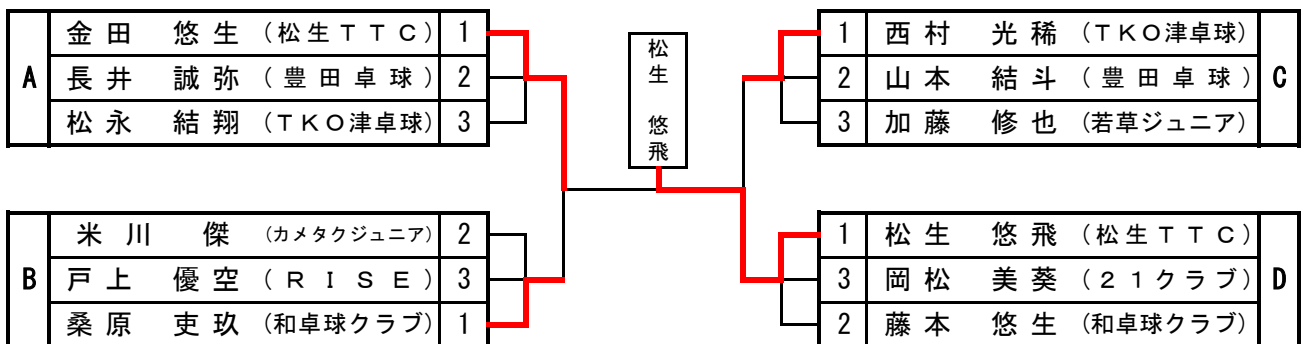
第20回全国ホープス選抜卓球大会 三重県予選会
 (兼 第32回東アジアホープス卓球大会日本代表選手選考会 三重県選考会)

2022年12月18日
サオリーナ

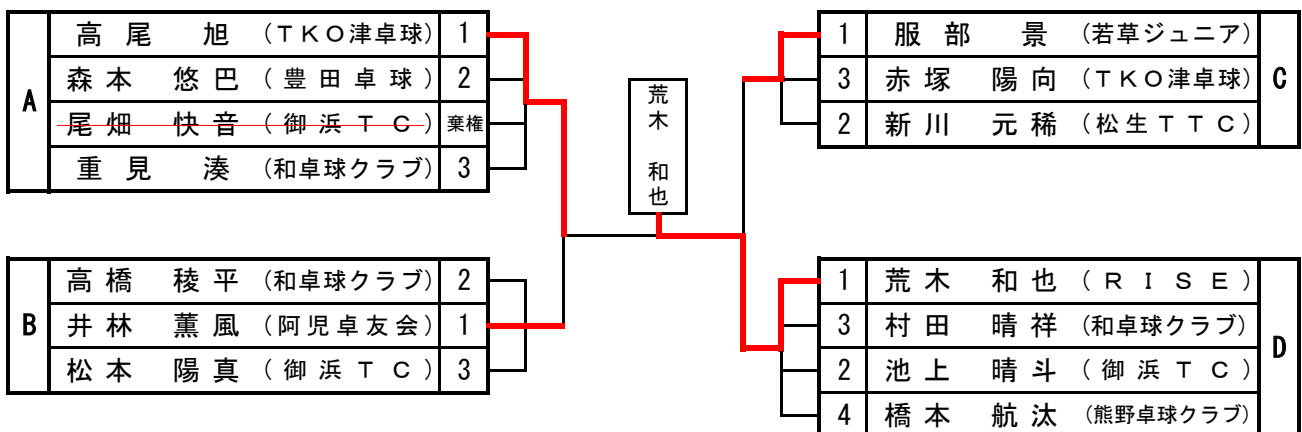
男子シングルス3年生以下



男子シングルス4年生以下



男子シングルス5年生以下



《試合順》

各グループ毎に、下記の試合順で試合を行なう。番号は、リーグ表の上から1, 2, 3, 4とする。

【3人リーグ】 (第1試合) 2-3 (第2試合) 1-3 (第3試合) 1-2

【4人リーグ】 (第1試合) 1-4・2-3 (第2試合) 1-3・2-4 (第3試合) 1-2・3-4

※トーナメントの初戦の審判は、リーグ敗退選手の中から指名しますので、ご協力お願いします。

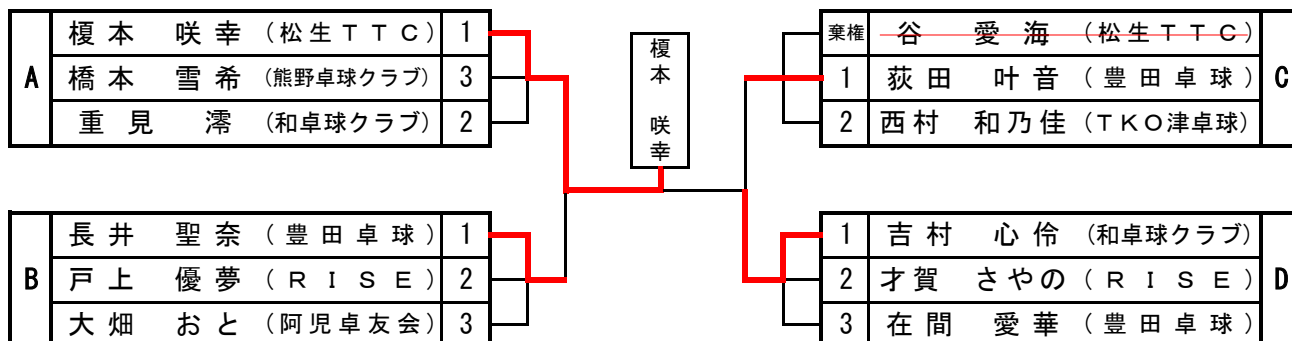
※代表決定リーグの審判は、各所属で審判を出してください。

第20回全国ホープス選抜卓球大会 三重県予選会
 (兼 第32回東アジアホープス卓球大会日本代表選手選考会 三重県選考会)

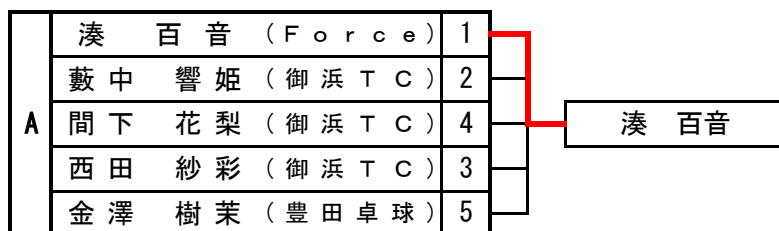
2022年12月18日

サオリーナ

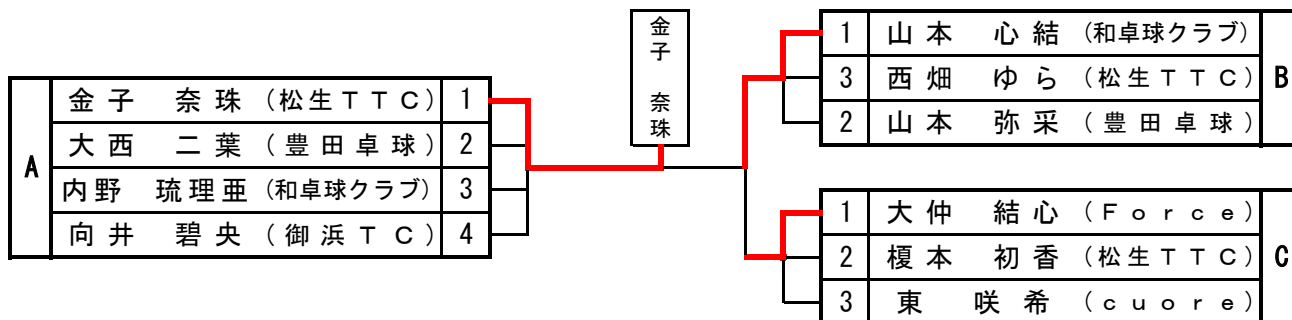
女子シングルス3年生以下



女子シングルス4年生以下



女子シングルス5年生以下



《試合順》

各グループ毎に、下記の試合順で試合を行なう。番号は、リーグ表の上から1, 2, 3, 4, 5とする。
 (決勝リーグで同所属の場合は、試合進行が遅れない範囲で先に試合を行いますので本部の指示に従ってください。)

【3人リーグ】 (第1試合) 2-3 (第2試合) 1-3 (第3試合) 1-2

【4人リーグ】 (第1試合) 1-4・2-3 (第2試合) 1-3・2-4 (第3試合) 1-2・3-4

【5人リーグ】 2-5 3-4 1-5 2-3 1-4 3-5 2-4 1-3 4-5 1-2

※トーナメントの初戦の審判は、リーグ敗退選手の中から指名しますので、ご協力お願いします。

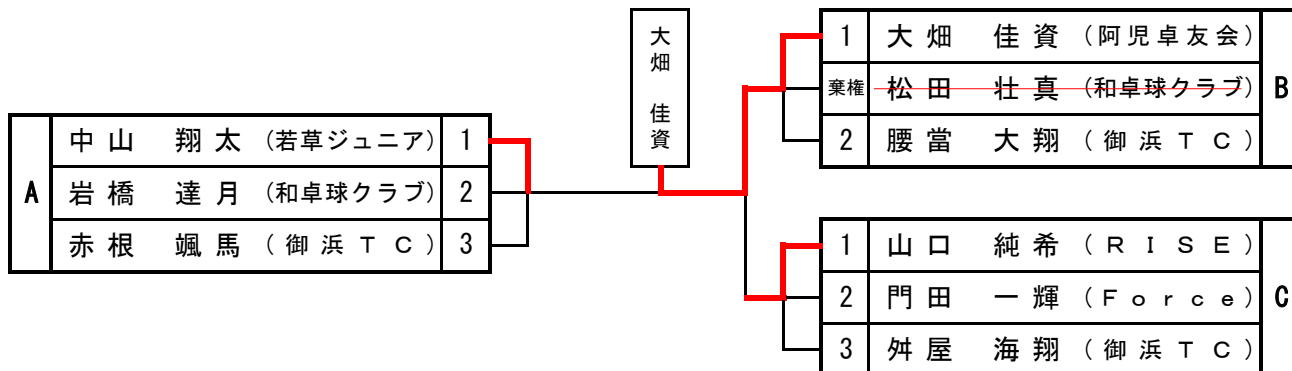
※代表決定リーグの審判は、各所属で審判を出してください。

第20回全国ホープス選抜卓球大会 三重県予選会
 (兼 第32回東アジアホープス卓球大会日本代表選手選考会 三重県選考会)

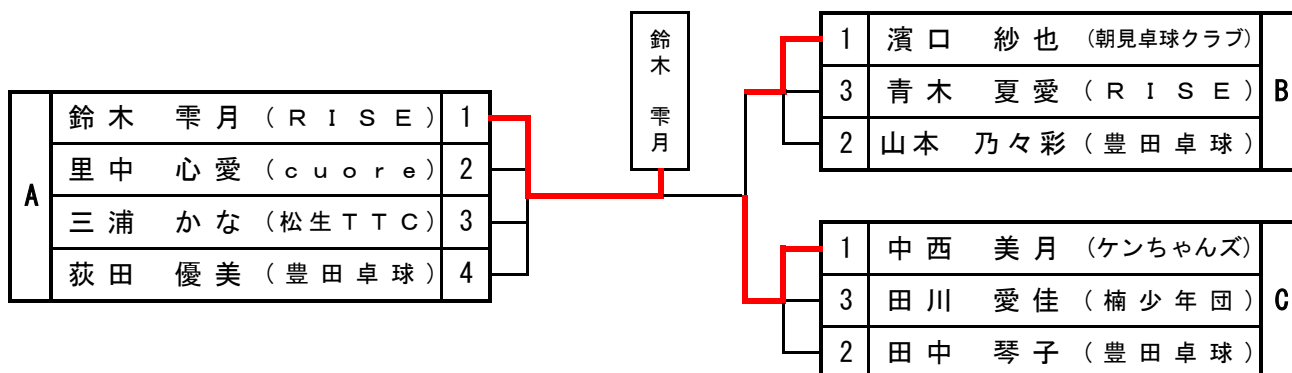
2022年12月18日

サオリーナ

男子シングルス6年生以下



女子シングルス6年生以下



《試合順》

各グループ毎に、下記の試合順で試合を行なう。番号は、リーグ表の上から1, 2, 3, 4とする。

【3人リーグ】 (第1試合) 2-3 (第2試合) 1-3 (第3試合) 1-2

【4人リーグ】 (第1試合) 1-4・2-3 (第2試合) 1-3・2-4 (第3試合) 1-2・3-4

※トーナメントの初戦の審判は、リーグ敗退選手の中から指名しますので、ご協力お願いします。

※代表決定リーグの審判は、各所属で審判を出してください。

第20回全国ホープス選抜卓球大会 三重県予選会

(兼 第32回東アジアホープス卓球大会日本代表選手選考会 三重県選考会)

2022年12月18日

サオリーナ

男子 代表決定リーグ

代表決定リーグ		大畑 佳資	荒木 和也	松生 悠飛	小林 俊晴	山本 結心	金田 悠生	高尾 旭	中山 翔太	得点	勝率	順位
6年1位 ①	大畑 佳資 (阿児卓友会)	/	3-0 2	3-0 2	3-1 2	3-0 2	0-3 1	3-0 2	3-0 2	13		1
5年1位 ②	荒木 和也 (RISE)	0-3 1	/	0-3 1	1-3 1	3-2 2	0-3 1	3-0 2	2-3 1	9		6
4年1位 ③	松生 悠飛 (松生TTC)	0-3 1	3-0 2	/	1-3 1	3-0 2	3-1 2	3-0 2	2-3 1	11		5
3年1位 ④	小林 俊晴 (21クラブ)	1-3 1	3-1 2	3-1 2	/	3-0 2	0-3 1	3-0 2	0-3 1	11		4
3年2位 ⑤	山本 結心 (和卓球クラブ)	0-3 1	2-3 1	0-3 1	0-3 1	/	2-3 1	3-1 2	2-3 1	8		7
4年2位 ⑥	金田 悠生 (松生TTC)	3-0 2	3-0 2	1-3 1	3-0 2	3-2 2	/	3-1 2	0-3 1	12		3
5年2位 ⑦	高尾 旭 (TKO津卓球)	0-3 1	0-3 1	0-3 1	0-3 1	1-3 1	1-3 1	/	0-3 1	7		8
6年2位 ⑧	中山 翔太 (若草ジュニア)	0-3 1	3-2 2	3-2 2	3-0 2	3-2 2	3-0 2	3-0 2	/	13		2

女子 代表決定リーグ

代表決定リーグ		鈴木 雫月	金子 奈珠	湊 百音	榎本 咲幸	吉村 心伶	藪中 響姫	山本 心結	中西 美月	得点	勝率	順位
6年1位 ①	鈴木 雫月 (RISE)	/	3-1 2	3-0 2	3-0 2	3-0 2	3-0 2	3-0 2	3-1 2	14		1
5年1位 ②	金子 奈珠 (松生TTC)	1-3 1	/	3-0 2	3-1 2	3-0 2	3-0 2	3-2 2	2-3 1	12		3
4年1位 ③	湊 百音 (Force)	0-3 1	0-3 1	/	1-3 1	3-1 2	3-0 2	1-3 1	0-3 1	9		6
3年1位 ④	榎本 咲幸 (松生TTC)	0-3 1	1-3 1	3-1 2	/	3-0 2	3-0 2	0-3 1	0-3 1	10		5
3年2位 ⑤	吉村 心伶 (和卓球クラブ)	0-3 1	0-3 1	1-3 1	0-3 1	/	3-0 2	0-3 1	0-3 1	8		7
4年2位 ⑥	藪中 響姫 (御浜TC)	0-3 1	0-3 1	0-3 1	0-3 1	0-3 1	/	0-3 1	0-3 1	7		8
5年2位 ⑦	山本 心結 (和卓球クラブ)	0-3 1	2-3 1	3-1 2	3-0 2	3-0 2	3-0 2	/	1-3 1	11		4
6年2位 ⑧	中西 美月 (ケンちゃんズ)	1-3 1	3-2 2	3-0 2	3-0 2	3-0 2	3-0 2	3-1 2	/	13		2

代表決定リーグ戦では、学年別トーナメント・リーグ戦の試合結果を反映し、1度対戦した場合は改めて試合は行わない。所属に関係なく、以下の試合順で行います。

代表決定リーグ	第1戦(済)	第2戦	第3戦	第4戦	第5戦	第6戦	第7戦
	/	①-⑧	①-⑦	①-⑥	①-⑤	①-④	①-③
	②-⑦	/	⑦-⑤	⑥-④	⑤-③	④-②	③-⑧
	③-⑥	②-⑤	/	⑦-③	⑥-②	⑤-⑧	④-⑦
	④-⑤	③-④	②-③	/	⑦-⑧	⑥-⑦	⑤-⑥